

单层裁床  
PREMIUMCUT ELC

**bullmer**  
cutting room technology



**bullmer** | 股票代码：  
603337

拓卡奔马（中国）有限公司

地址：浙江省临海市七一河路181号  
电话：+86(0) 576 8939 9566  
传真：+86(0) 576 8939 9599  
邮箱：info@bullmer.com.cn  
网址：www.bullmer.com.cn

拓卡奔马（德国）有限公司

地址：德国梅尔施泰腾市工业区，  
霍伊塔路7号  
电话：49(0)7381 183-143  
传真：49(0)7381 723  
网址：www.bullmer.de



Innovation  
■ Made  
in  
■ Germany

全球免费服务热线：

**400-111-9100**

单层裁床  
**PREMIUMCUT ELC**

德国品质 快速服务  
GERMAN QUALITY QUICK SERVICE



## 企业简介：

无论服装、制鞋、汽车座椅、航空航天、沙发、广告或者其他行业，拓卡奔马智能裁剪系统都是您的神笔马良。

作为行业科技的领导者，我们致力于智能化自动化裁剪系统研发及生产。不论布料处理、布料输送亦或是自动裁剪与收料，我们都是您最佳的合作伙伴。

80多年前的一个小金属厂已成为今天的行业领袖。350名奔马人为来自欧洲、亚洲、美洲、澳洲及非洲的不同国家不同行业的众多客户提供理想的裁剪系统，让客户尽享优质裁剪所带来的生产效力和经济效益。

我们为各种材质及尺寸的布料都研发了相对应的理想设备，能为客户优化单层及多层裁剪甚至是自动仓储等生产流程。我们的机器可以满足您对德国品质所有的期许：高精度、高效率、低能耗、低故障……作为享誉世界的裁剪方案提供者，这也正是我们的使命以及我们引以为傲的优势。

我们拥有遍布世界各地的服务网点，庞大的售后服务工程师团队，他们富有经验并具备高度的职业认同感，能为客户提供专业、快速及周到的服务，乐于成为客户的知心益友，客户满意就是对我们最高的肯定！

拓卡奔马，德国品质，快速服务！

**bullmer**  
cutting room technology



服装



家居



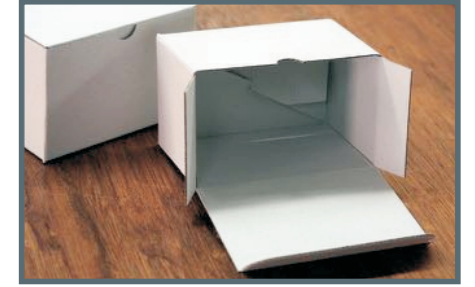
汽车座椅



航空航天



印刷



包装

**高产.**  
加速度可达2g, 裁割速度最高可达120米每分钟

**多用.**  
可配置各种工具, 满足多行多业需求

**模块化.**  
随时重组和改装

**坚固.**  
双X轴电机独立同步驱动, 安全坚固

**简单.**  
数秒即可更换工具

**定制.**  
可根据客户要求迅速调整

**生态.**  
高效低耗真空泵, 节能环保

**尺寸.**  
标准尺寸及定制尺寸均可提供



压痕刀



V-型刀



拖刀



剥切刀



喷墨器



超声波工具



铣具



打孔工具



电动圆刀



气震动直刀



电震动直刀



剪口工具



刃磨器

# 单层裁床 PREMIUMCUT ELC

# 单层裁床 PREMIUMCUT ELC



**可视化**  
专业的激光投影真皮裁剪装置



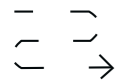
**对格条**  
专业的条格布料解决方案



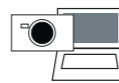
**自动化**  
整套布料仓储，解布及回卷装置



**输送区域加长**  
根据客户需求可加长上料区及捡料区传送区域



**标记器**  
笔，喷雾器，喷墨器，打标机



**同步数字化仪**  
数字化相机自动获取裁片轮廓，从打版到裁剪一气呵成



**条码枪**  
自动调取裁剪图，自动选取裁剪参数组

## 特征:

- 工作长度  
1200, 2000, 2500, 3200 mm
- 工作宽度  
1400, 1600, 1800, 2200, 2600, 2800, 3200, 5000 mm
- 台面高度  
880 mm +/- 40 mm
- 最大切割高度  
最高可达 50 mm (根据面料会有不同)
- 最大加速度  
2g
- 最大定位速度  
120 m/min
- 精度  
0.1mm

## 连接值:

- 标准的真空范围  
开放或箱式
- 气压  
6 bar
- 电源  
3,5 kW 加真空泵电耗

## 工作环境要求:

- 空气湿度  
< 80% (无凝)

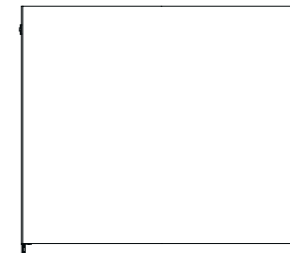
## 驱动方式:

- X轴双电机同步驱动
- 打孔直径  
1 - 10 mm

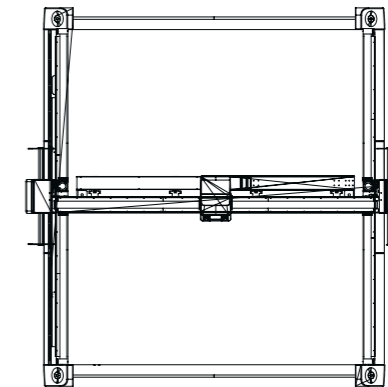
下料区



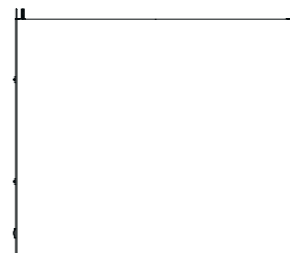
入料区  
筛选区  
打版区  
排版区



裁剪区



收料区



回卷区

