



自动贴标签机是一种裁前自动化设备，它的功能是通过工业打印机打印热敏标签，在铺好的面料上贴上相关版图的裁片信息。标签耗材为热敏打印纸，无需油墨，价格低廉，易于购买，更换方便。在费用上，自动贴标签机能为客户节省唛架纸、绘图仪、搬运唛架的人工费用。全新贴标签机针对市场反馈的问题和需求进行了大量的改进，全新的结构、工业打印机以及高性能的硬件平台，使得整机贴标效率更高，运行更加地稳定、可靠。

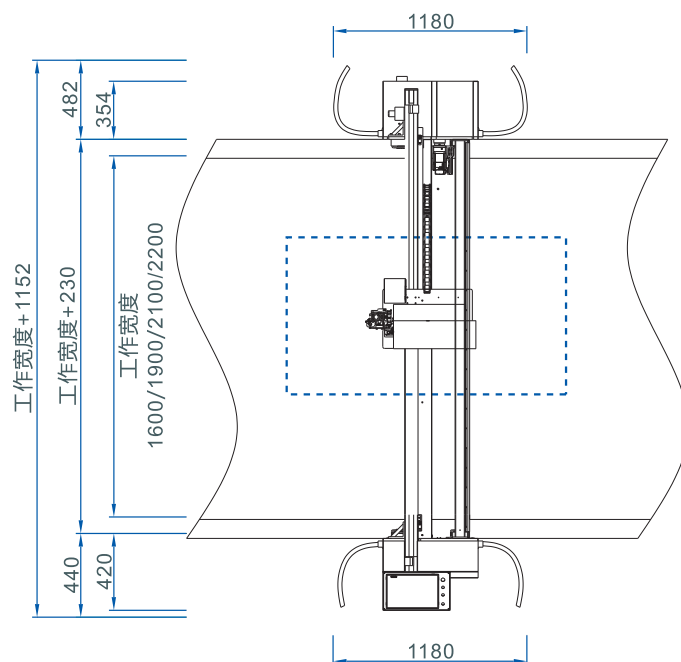
- 可根据需求订制或开发部分功能

自动贴标签机

## 技术参数：

贴标范围	1600/1900/2100/2200mm
最大贴标高度	165mm
支持格式	CUT/GBR/NC/TAC/DAT/PLT
标签纸规格	热敏纸 大标签47×27/小标签30×25mm
打印分辨率	203DPI
打印方式	热敏式（不需碳带）
控制平台	西门子
气压	5bar
工作电压	AC 220V 50Hz/60Hz

## 外形尺寸平面图： 单位：mm



# 自动贴标签机

**bullmer** | 股票代码：  
603337

拓卡奔马（中国）有限公司

地址：浙江省临海市七一河路181号  
电话：+86(0) 576 8939 9566  
传真：+86(0) 576 8939 9599  
邮箱：info@bullmer.com.cn  
网址：www.bullmer.com.cn

拓卡奔马（德国）有限公司

地址：德国梅尔施泰腾市工业区，  
霍伊塔尔路7号  
电话：49(0)7381 183-143  
传真：49(0)7381 723  
网址：www.bullmer.de



Innovation  
Made  
in  
Germany

全球免费服务热线：

**400-111-9100**