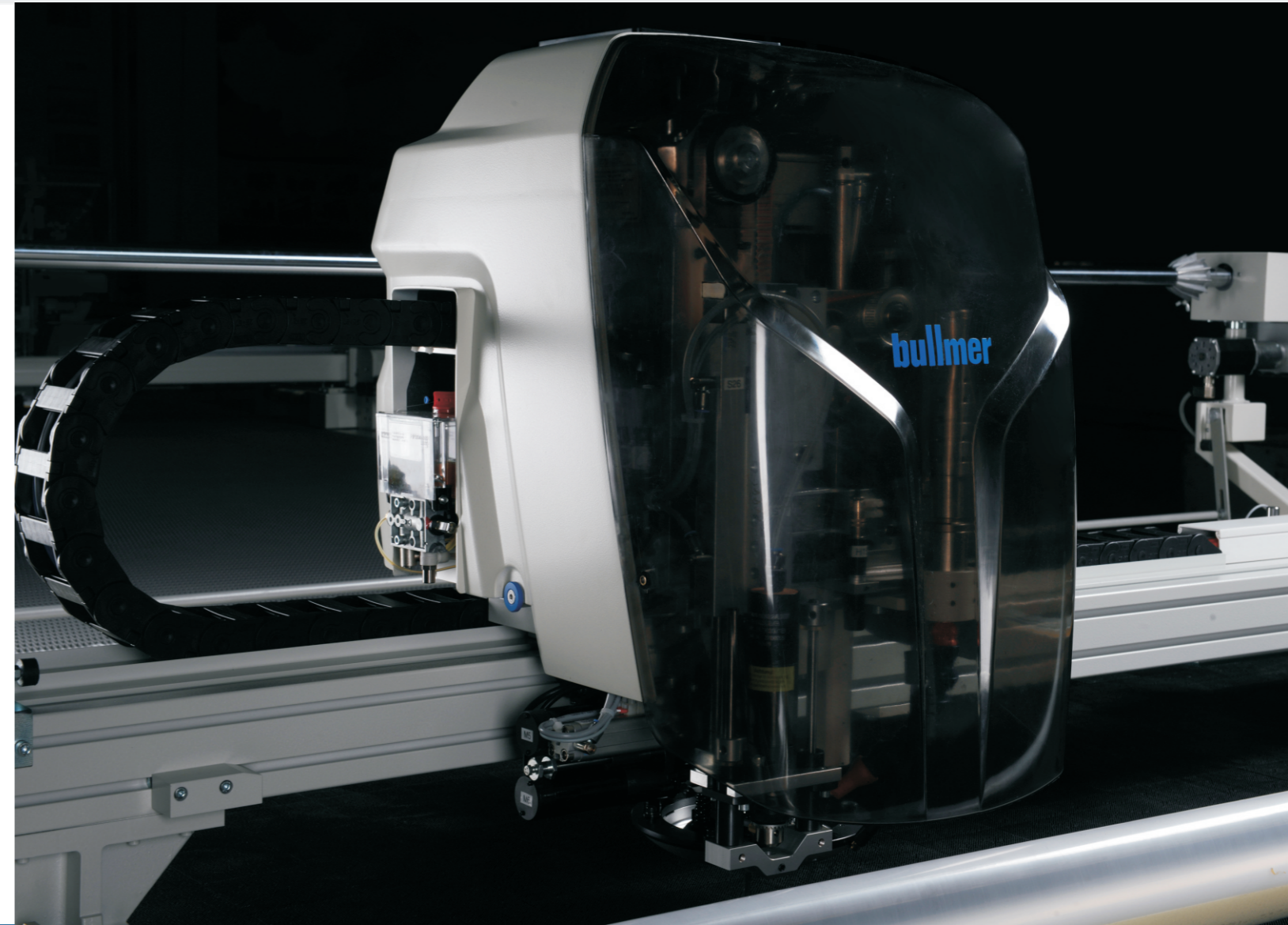


高层裁床
PROCUT D8002S

bullmer
cutting room technology



bullmer | 股票代码：
603337

拓卡奔马（中国）有限公司

地址：浙江省临海市七一河路181号
电话：+86(0) 576 8939 9566
传真：+86(0) 576 8939 9599
邮箱：info@bullmer.com.cn
网址：www.bullmer.com.cn

拓卡奔马（德国）有限公司

地址：德国梅尔施泰腾市工业区，
霍伊塔路7号
电话：49(0)7381 183-143
传真：49(0)7381 723
网址：www.bullmer.de



Innovation
■ Made
in
■ Germany

全球免费服务热线：

400-111-9100

高层裁床
PROCUT D8002S

德国品质 快速服务
GERMAN QUALITY QUICK SERVICE



合作伙伴：

汽车类：

宝马、奔驰、保时捷、德国大众、法拉利、劳斯莱斯、美国江森自控、美国李尔、德国艾文德等。

服装类：

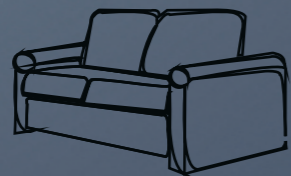
世界著名男装品牌BOSS、世界著名女装品牌ESCADA、世界著名时装品牌PORTS、香港著名内衣品牌黛丽丝、中国著名时尚内衣品牌爱慕、世界著名运动品牌adidas、中国著名运动品牌安踏、香港溢达集团、韩国帕克兰德、波司登、山东桑莎集团、浙江华城集团、山东即发集团、利郎、柒牌、卡宾、报喜鸟等。



BOSS LILANZ 利郎 SEVEN 柒牌



bullmer
cutting room technology



高层裁床 PROCUT D8002S

高层裁床 PROCUT D8002S



领航批量生产：PROCUT系列自动裁床，为批量化生产而生。

拓卡奔马裁剪一体化流水线布局示意图：

自动裁床与传统生产模式对比：

提升企业形象

改善生产环境、降低工作强度

提升产品质量

产品质量的提升，大大提高了产品的档次和竞争力，从而增加了企业的利润。

提高生产效率

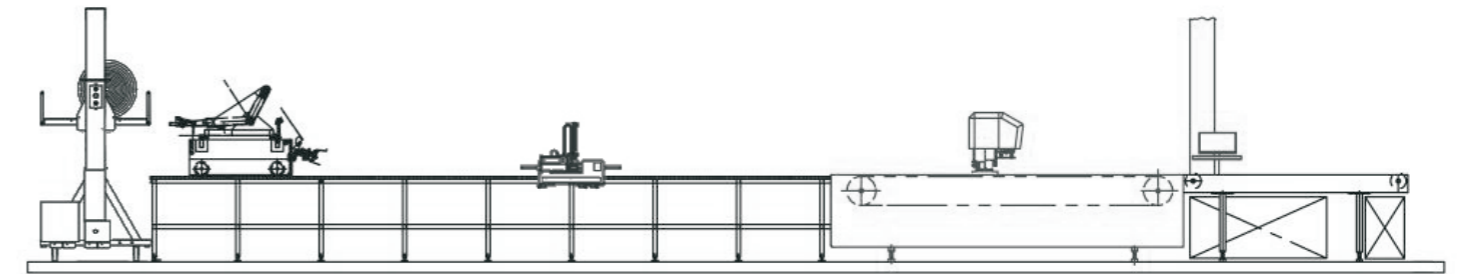
提高裁剪效率，减少裁剪房人员数量。由于裁片的裁剪质量提高，后期裁制效率随之大大提升。
与传统电剪刀相比，裁床将后期的缝制效率提升5%。

降低材料成本

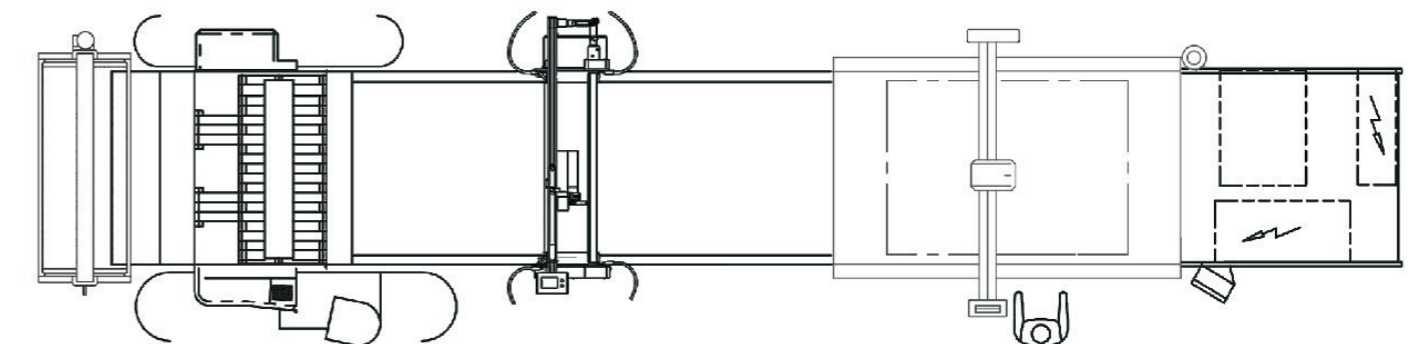
裁剪过程中的零间距裁割，大大提高了面料的使用率。

改善传统的生产管理模式

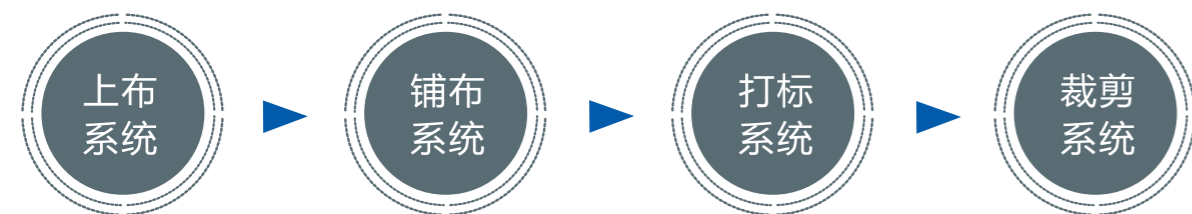
自动裁剪机的使用提升了裁剪和产量的稳定性，使生产数据更加准确，以便安排生产；降低了人工使用率，明确了操作人员责任；降低质量管理内耗，节省面料，提高裁割质量。



自动上布机 自动铺布机 传送式桌板 自动打标签机 自动裁床

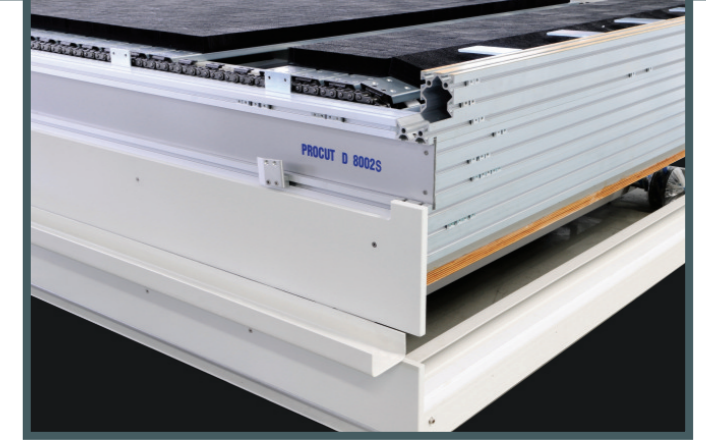
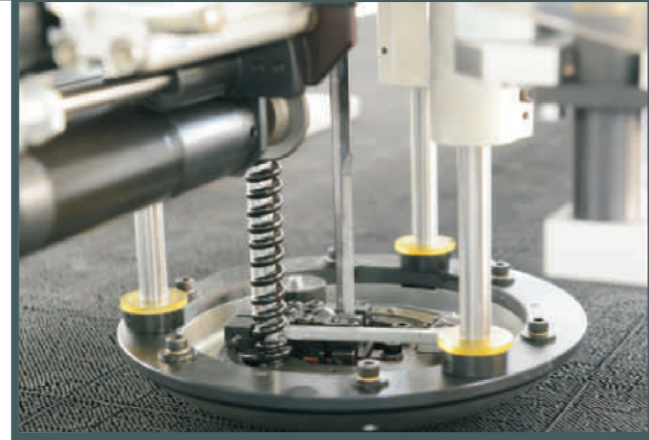
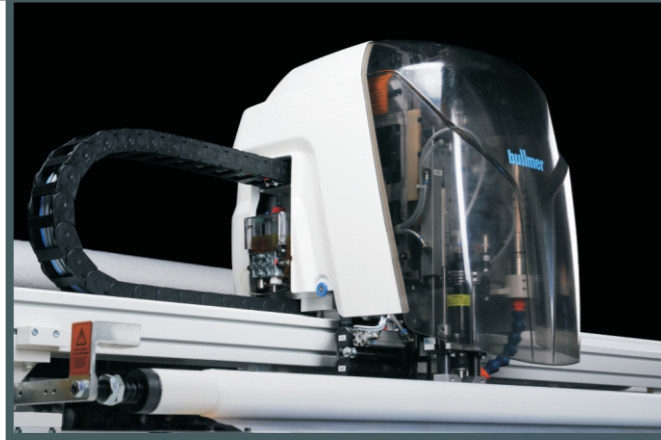


拓卡奔马为您提供一体化高效的裁剪方案：



高层裁床 PROCUT D8002S

高层裁床 PROCUT D8002S



Procut 系列裁床支持专业的裁剪以及为用户提供各种功能。
拓卡奔马裁床，如您所想！

硬件优势：

刀智能技术

刀驱动加装传感器，感应裁刀偏差信号，实时校正刀片角度，确保裁割精度。

双刀盘技术

大刀盘和小刀盘，裁割过程中小刀盘不接触面料，避免样片错位，提高裁割质量。

自动供油润滑，保证精度及延长寿命

无尘恒温电控系统，电控故障率低

自动清洁装置

过窗时，裁床自动清理鬃毛砖中的碎屑，而其他品牌清理一次鬃毛砖则至少需要一天时间。

抽屉式电控箱设计，便于维护

整体合金铸造结构裁头，降低震动引起的机械磨损，确保裁剪精度，延长使用寿命

床体使用高精度的航空铝型材，不易变形，延长使用寿命

横梁、床体导轨采用封闭式线模，防尘免维护

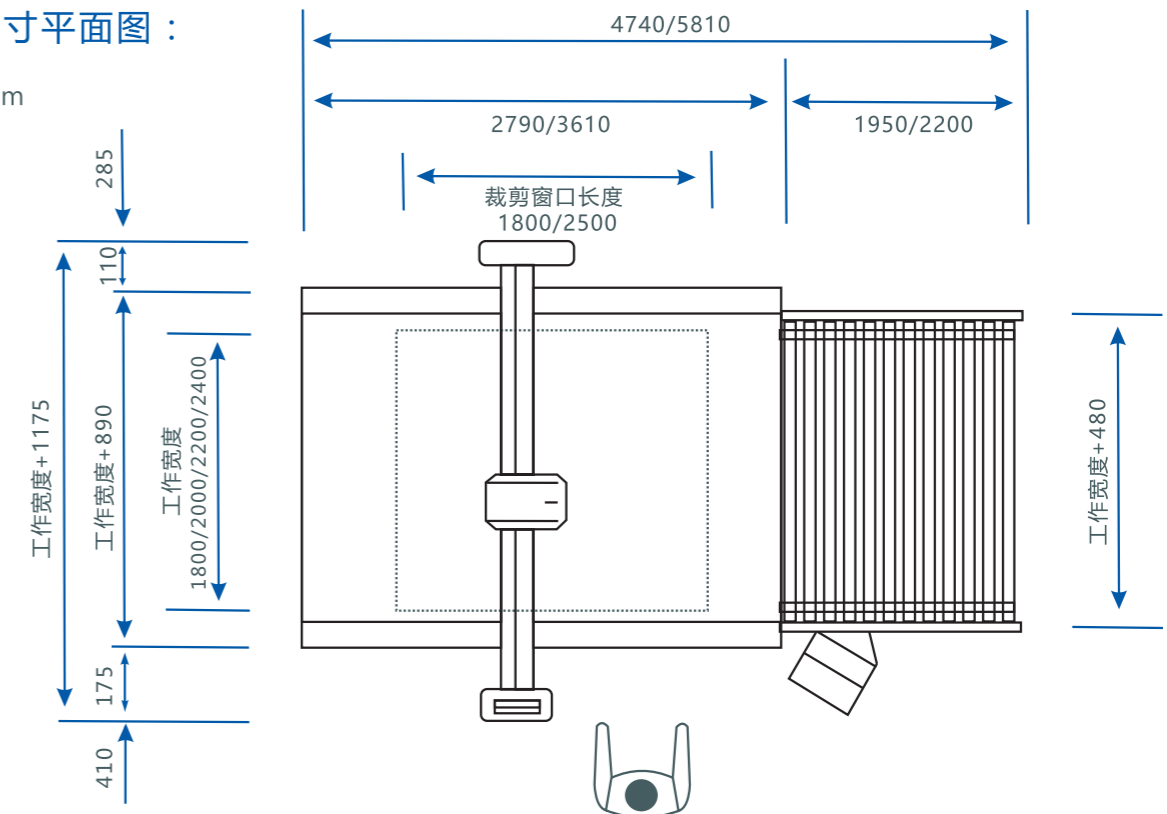
软件优势：

- 根据裁片图形自动调整裁剪速度
- 裁片内外角自智能识别
- 裁剪运行中的参数调节
- 断电记忆功能

- 根据裁剪速度变化自动调整刀频
- 裁片临近处自动减速
- 多排版图裁剪
- 废料自动裁断

外形尺寸平面图：

单位：mm



技术参数：

工作宽度	1800/2000/2200/2400 mm	最大切割高度	80mm真空压缩后
裁剪窗口长度	1800/2500mm	空气压缩	最小 6 bar
拣料台长度	1950/2200mm	机器标准能耗	20KW max
最大速度	100 m/min	工作电压	AC400V±5% 50Hz/60Hz
最大加速度	1.2g		